

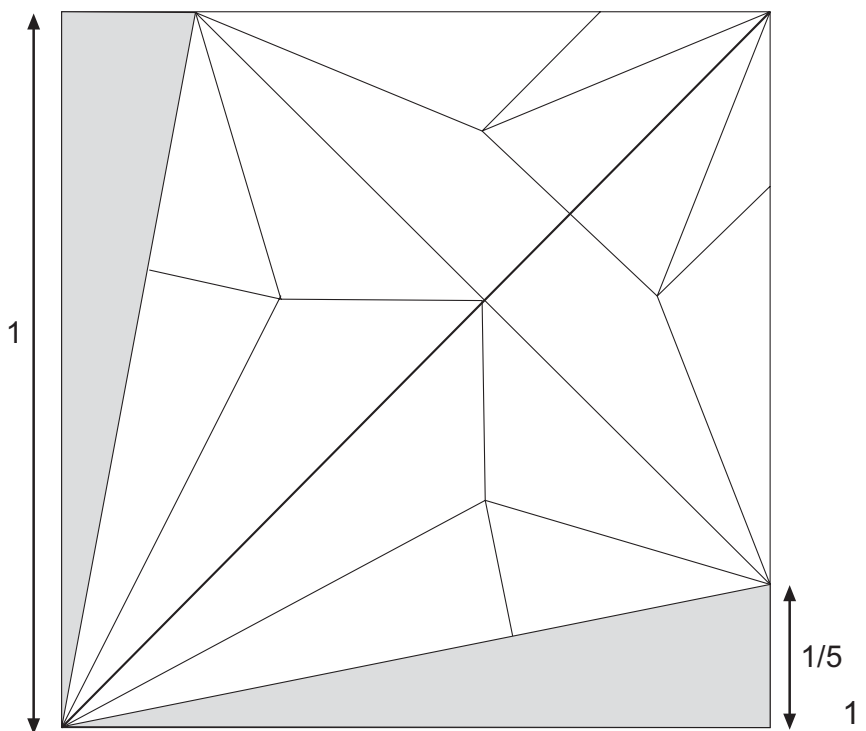
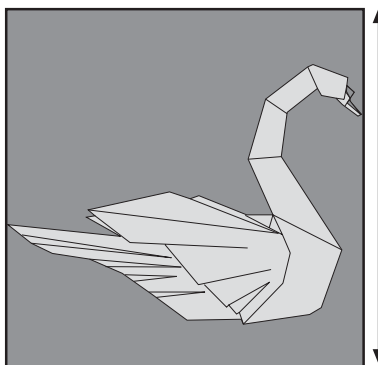
CISNE (Swan)

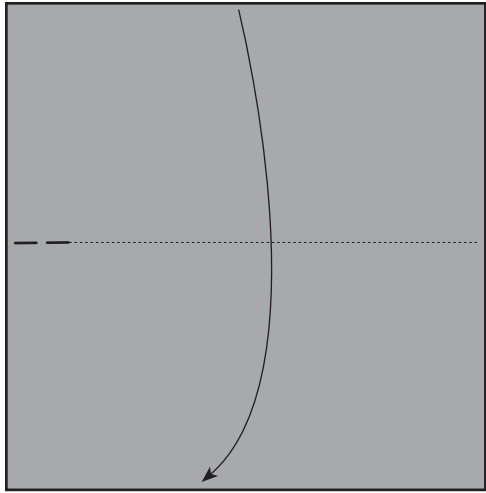
(c) M. Sirgo. 2003



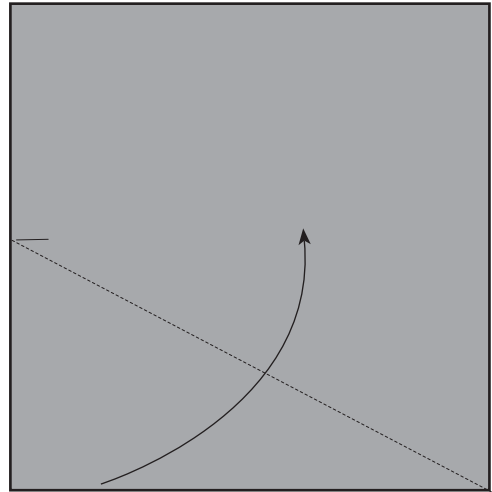
El papel debe ser blanco y negro para un cisne blanco con el pico negro o papel negro y naranja para un cisne negro con el pico naranja.

The paper should be white and black for a white swan with the black beak or black paper and orange for a black swan with the beak orange.

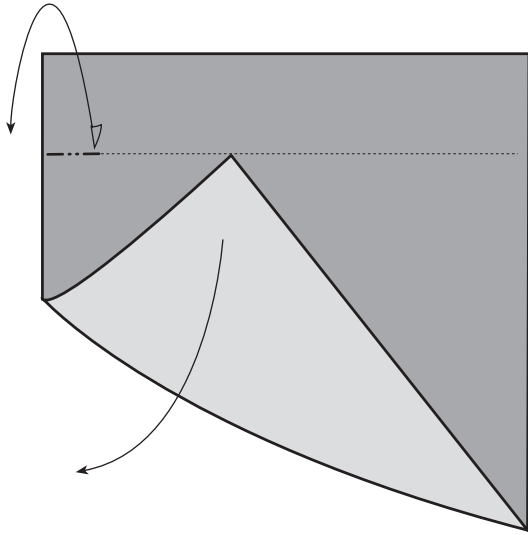




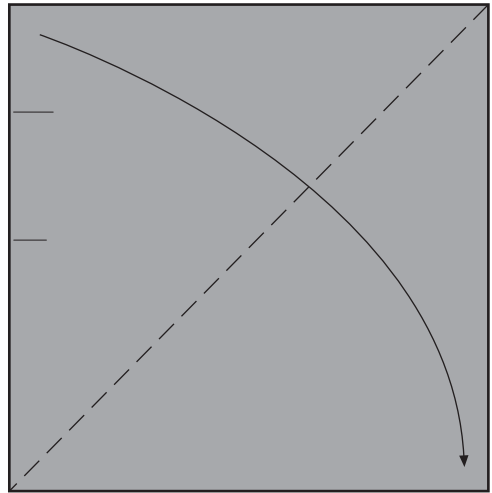
1 



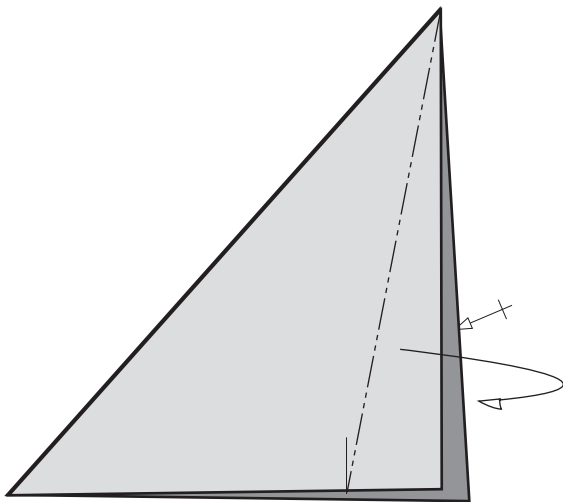
2



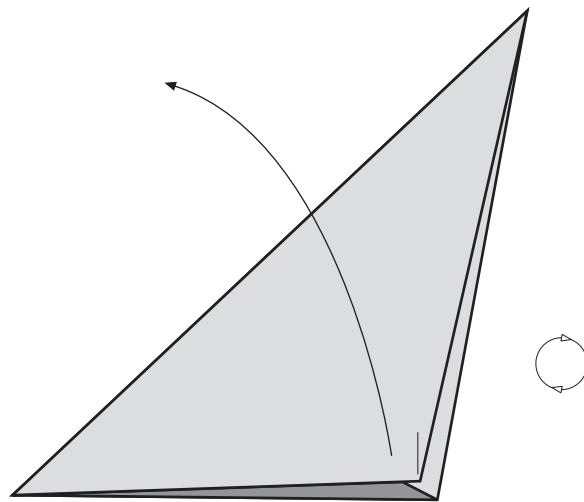
3



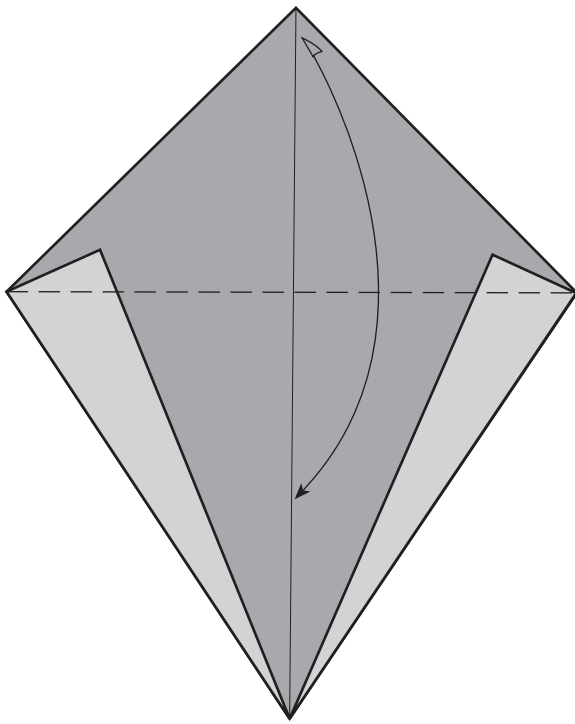
4



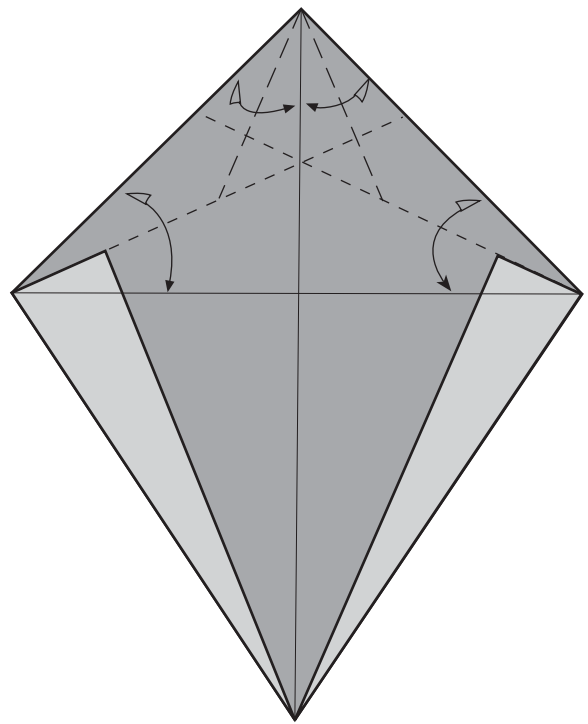
5



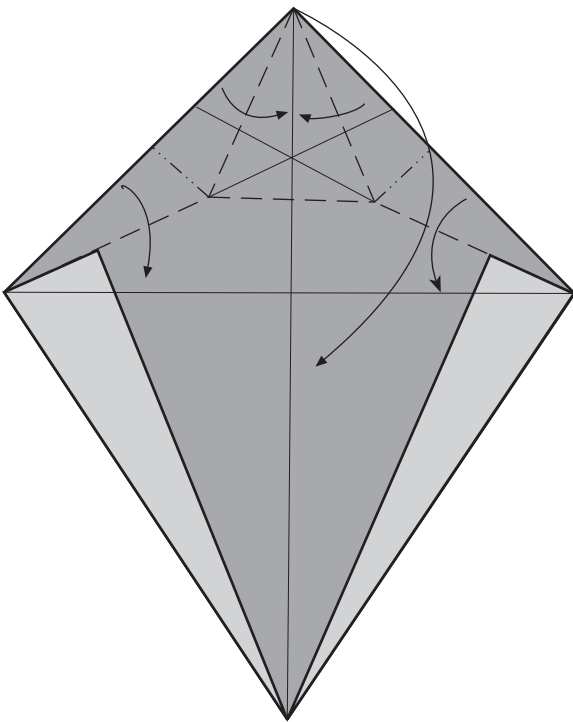
6



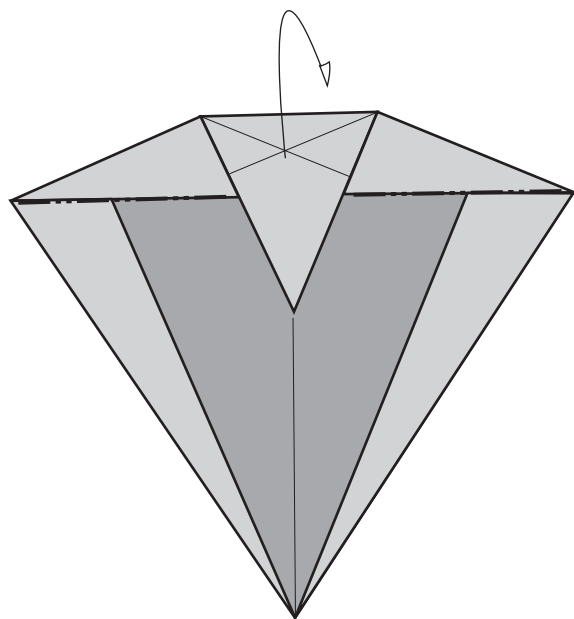
7



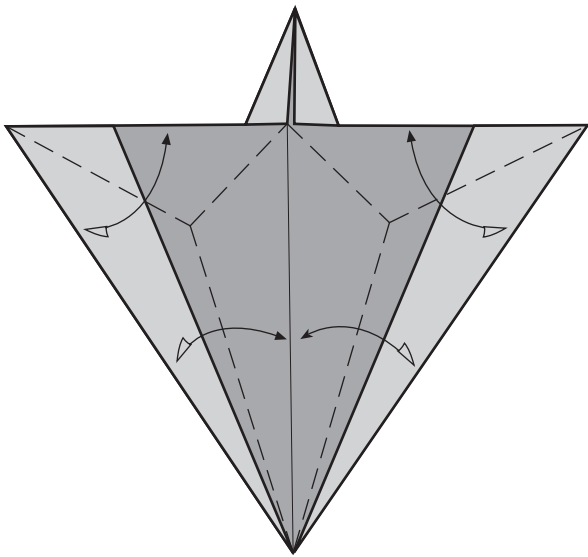
8



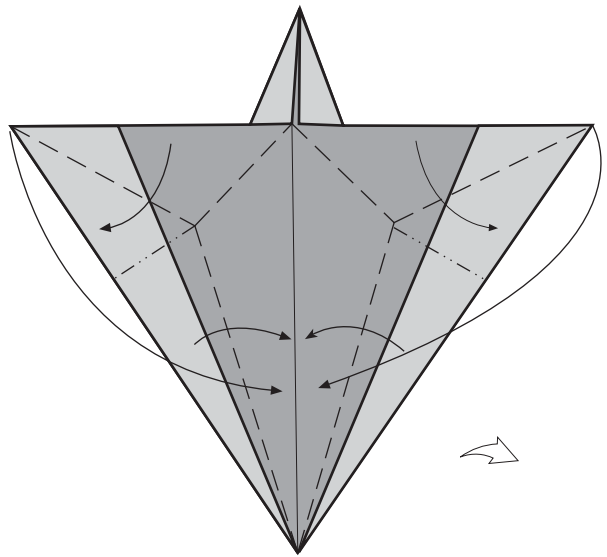
9



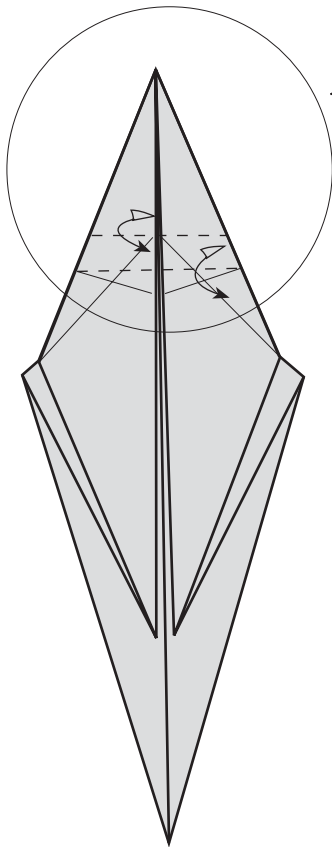
10



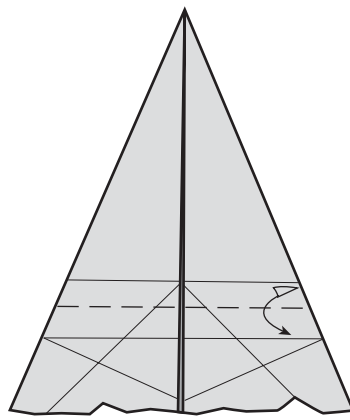
11



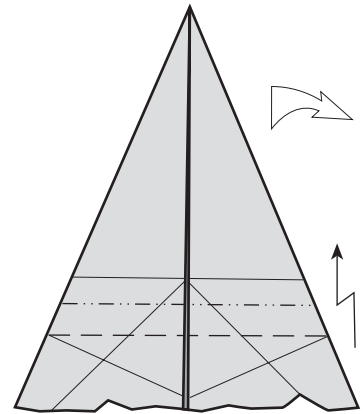
12



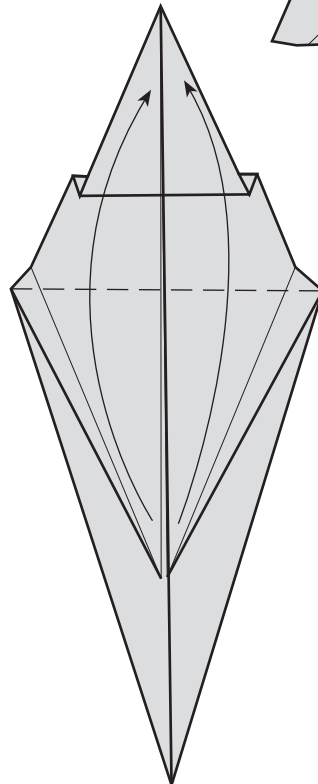
13



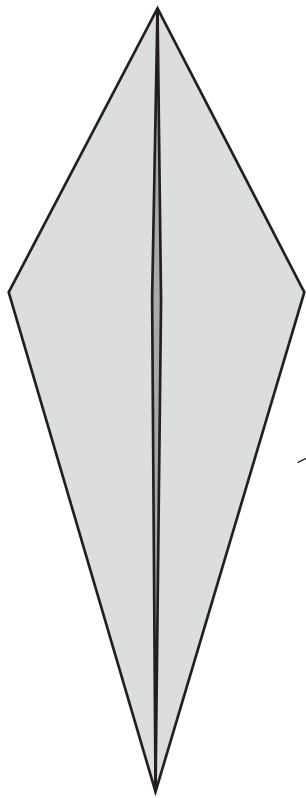
14



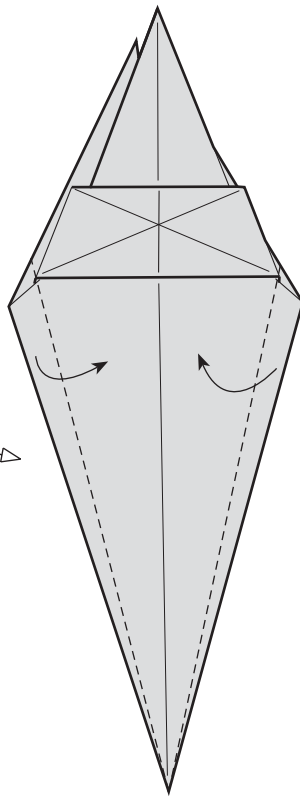
15



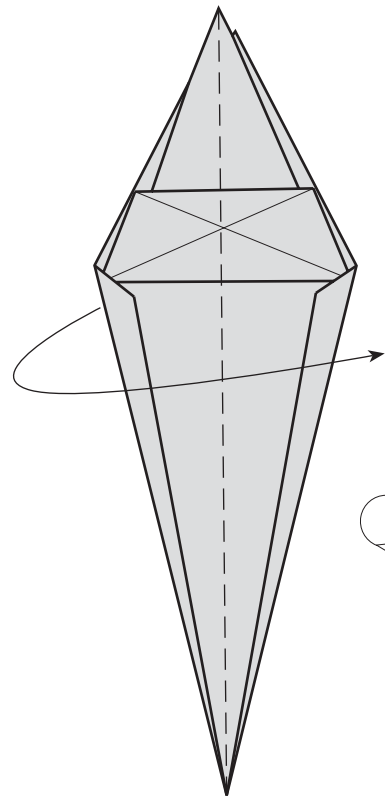
16



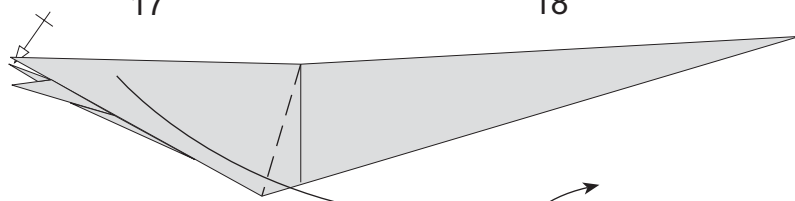
17



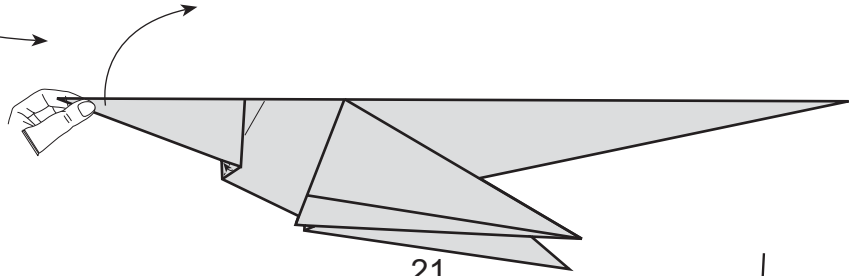
18



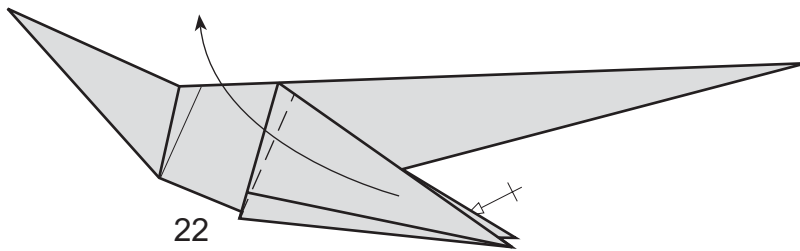
19



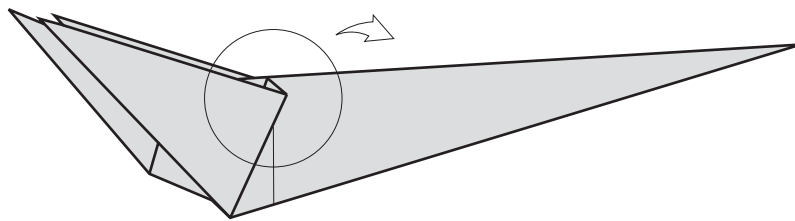
20



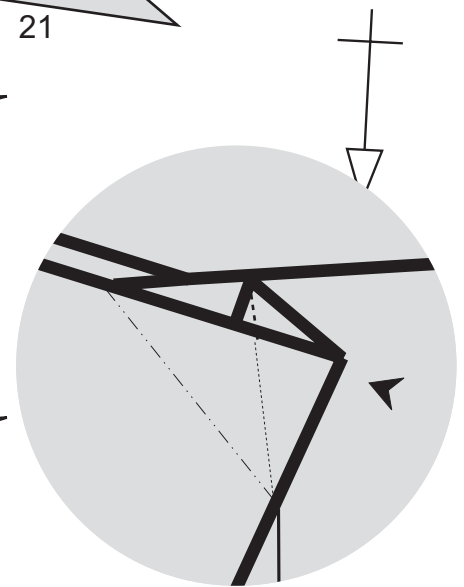
21



22



23



24

